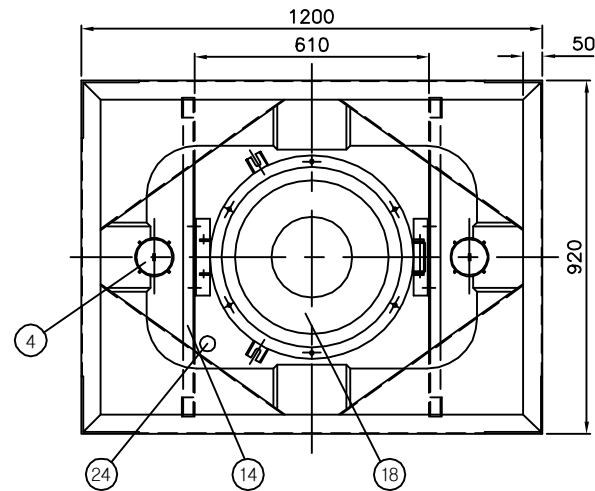
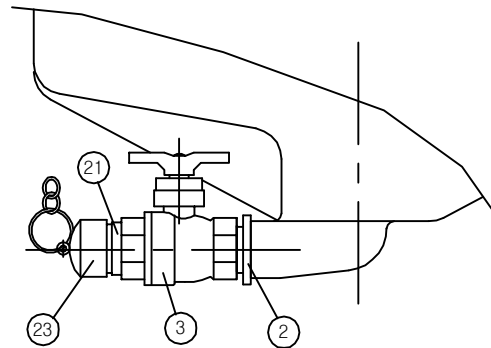


Manhole(M/H)부 상세(1/5)



View A



배출관부 상세(1/7.5)

자중 : 210kg

24	안전번	1	20A	SUS	
23	Dust cap	1	50A	NR/SUS/AL	
22	Cushion rubber	1	—	N R	
21	Camlock	1	50A	PPG/SUS	
20	Handle nut	2	M10	SUS304	Zn 도금
19	경첩볼트	2	M10x65	SUS304	
18	M/H cap	1	$\phi 530$	PP/SS41	Zn 도금
17	M/H inner cap	1	$\phi 420$	P E	
16	M/H band	1	L20x20x3t	SS41	Zn 도금
15	Valve holder	1	32x2.3t	G I	
14	Tank holder	2	L50x30x2.3t		
13	상판 Frame	1	L50x50x2.3t		
12	Hopper 기동	4	L50x50x2.3t		
11	Hopper	1	1.2t	G I	
10	Pallet	1	—	G I	
9	Step	1	$\phi 12$	SS41	Zn 도금
8	Center보강	4	2.3t	G I	
7	Card holder	1	2.3t		
6	측 판	4	1.2t		
5-1	수직기동 보강	4	2.3t		
5	수직기동	4	L60x26x2.3t	G I	
4	Air cap	2	80A	P E	
3	Ball valve	1	SUS50A, 65A, 80A/PVC50A	PVC/STS	
2	Valve nipple	1	50A	P P	
1	Tank	1	1040 L	P E	
No.	DESIGNATION	QTY	SIZE	MATERIAL	REMARKS

DATE: 17.02.20

SCALE  
1/15

DESIGN

TITLE

P4-D Container(운반07-06)

SHEET

CHECK

DWG No.

P4D-A1/p-d

SHEETS

APP'D



국송산업 주식회사  
KOOKSONG CO., LTD.